

LINEARI SERIES VPI

La nostra linea all'avanguardia di vibratori lineari a pistone interno fornisce vibrazioni unidirezionali a bassissime rumorosità. Sono la soluzione ideale per linee di trasporto e movimentazione, banchi prova o macchinari con spazi ristretti grazie al loro ingombro contenuto.



Vibronord
Pneumatic Industrial Vibrators

Caratteristiche



- Estremamente silenziosi
- Vibrazione unidirezionale
- Resistenti a condizioni di utilizzo estreme

Applicazioni



- Compattazione di sabbie o polveri
- Aiuto al riempimento
- Sollecitazione ad iniziare un processo
- Movimentazione su linee di trasporto

Hai bisogno di aiuto? Chiedi ai nostri esperti!

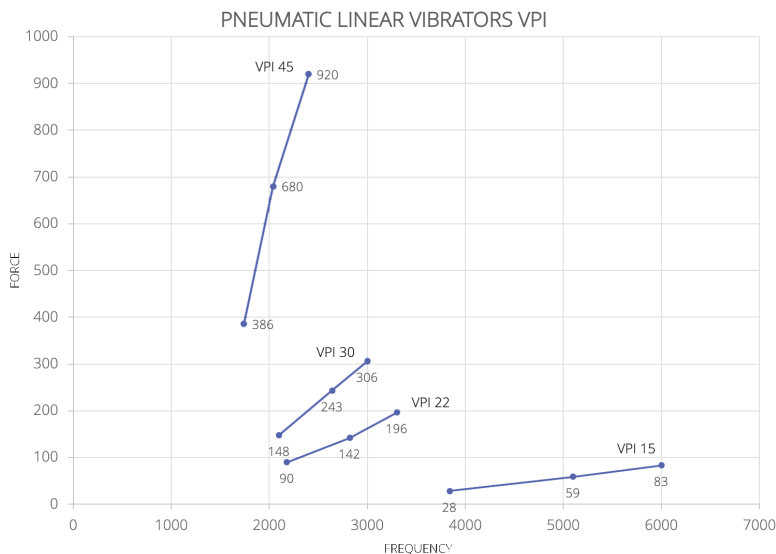


Aiutiamo i nostri clienti a trovare il prodotto giusto per la giusta applicazione, inviaci un email per ricevere supporto e un'offerta dedicata.

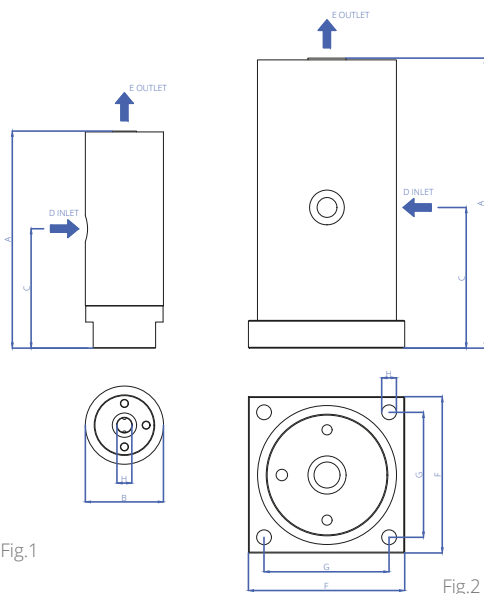


LINEARI SERIES VPI

La nostra più recente creazione, la rinnovata linea di vibratori lineari, fornisce ai migliori livelli di rumorosità la più efficace vibrazione lineare. L'utilizzo di materiali raffinati come il bronzo permette bassi livelli di attrito anche in condizioni di scarsa lubrificazione, fornendo longevità ed efficienza ai più alti standard di mercato



DATA	Vibrations per minute [rpm]			Force [N]			Air Consumption [l/min]			Noise dB(A)
	2 Bar	4 Bar	6 Bar	2 Bar	4 Bar	6 Bar	2 Bar	4 Bar	6 Bar	
VPI 15	3840	5100	6000	28	59	83	10	15	20	70-76
VPI 22	2180	2820	3300	90	142	196	35	50	75	70-76
VPI 30	2100	2640	3000	148	243	306	50	95	140	70-76
VPI 45	1740	2040	2400	386	680	920	60	135	200	70-76
VPI 60	2400	2700	3300	400	750	1450	70	160	250	70-77



DIMENSION	Figure	A	B	C	D	E	F	G	H	WEIGHT [kg]
		[mm]	[mm]	[mm]					[mm]	
VPI 15	1	85	38	42	G 1/8	G 1/8			M8	0,4
VPI 22	1	125	45	65	G 1/8	G 1/8			M10	0,7
VPI 30	1	135	60	70	G 1/4	G 1/4			M12	1,2
VPI 45	2	167	80	81	G 1/4	G 3/8	90	72	8,5	2,3
VPI 60	2	202	95	98	G 3/8	G 3/8	110x100	88x78	11	5,2

Requisiti di funzionamento



- Richiesta aria lubrificata e filtrata ($\leq 5\mu\text{m}$)
- Pressione operativa : 2 - 6 Bar
- Temperatura di funzionamento: -20°C - 100 °C



Designed, produced
and assembled
in Monza, Italy

+39 039 6800139

via Brodolini 6, I-20863 CONCOREZZO, ITALY

www.vibronord.com

vibronord@vibronord.com