

RULLO SERIES VVR

La nostra linea di Vibratori pneumatici a rullo è composta da cinque dispositivi per soddisfare qualsiasi richiesta dell'industria. Il particolare processo produttivo consente a questa linea di raggiungere particolari intensità di vibrazioni con un transitorio basso, unitamente ad un'ottima longevità

Vibronord
Pneumatic Industrial Vibrators

Caratteristiche



- Alta frequenza
- Alta intensità
- Resistente a condizioni ambientali restrittive

Applicazioni



- Svuotamento di tramogge e container
- Prevenzione dell'aderimento su pareti e tubazioni
- Trasporto di polveri fini
- Compattamento di plastiche e cemento
- Trasporto

Hai bisogno di aiuto? Chiedi ai nostri esperti!



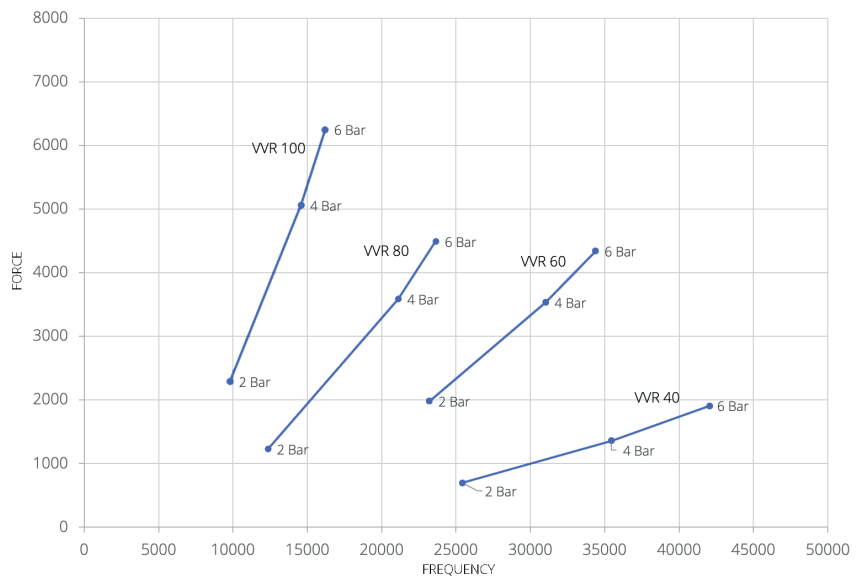
Aiutiamo i nostri clienti a trovare il prodotto giusto per la giusta applicazione, inviaci un email per ricevere supporto e un'offerta dedicata.



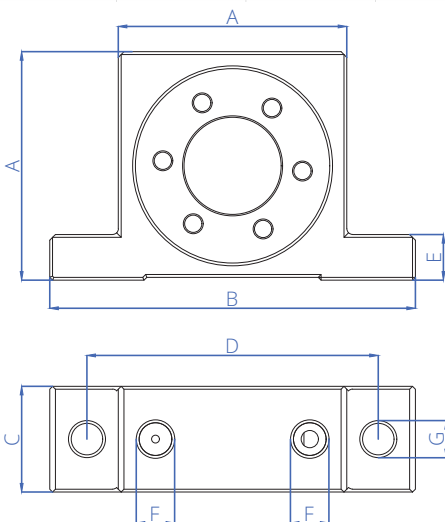
RULLO SERIES VVR

I vibratori a rullo sono la soluzione ottimale per requisiti di durata nel medio e lungo termine; Il nostro raffinato processo produttivo, unito all'utilizzo di materiali esclusivi quali il bronzo, permettono una straordinaria longevità.

PNEUMATIC ROLLERS VIBRATORS VVR



DATA	Vibrations per minute [rpm]			Centrifugal Force [N]			Air Consumption [l/min]			Noise dB(A)
	2 Bar	4 Bar	6 Bar	2 Bar	4 Bar	6 Bar	2 Bar	4 Bar	6 Bar	
VVR 40	25440	35460	42060	698	1356	1908	80	145	210	76-88
VVR 60	23220	31020	34380	1980	3533	4340	105	200	290	78-91
VVR 80	12360	21120	23640	1227	3584	4490	130	255	365	78-96
VVR 100	9800	14580	16200	2286	5060	6247	140	280	395	80-99
VVR 120	6500	10070	13020	4920	7021	9542	160	340	570	80-99



DIMENSION	A [mm]	B [mm]	C [mm]	D [mm]	E [mm]	F	G [mm]	WEIGHT [kg]
VVR 40	50	86	29	68	12	G 1/8	7	0,4
VVR 60	65	113	34	90	16	G 1/4	9	0,7
VVR 80	80	128	37	104	16	G 1/4	11	1,2
VVR 100	100	160	48	130	20	G 3/8	13	2,3
VVR 120	120	190	59	152	22	G 3/8	16	3,6

Requisiti di funzionamento



- Richiesta aria lubrificata e filtrata ($\leq 5\mu\text{m}$)
- Pressione operativa : 2 - 6 Bar
- Temperatura di funzionamento: -20°C - 100 °C



Designed, produced and assembled in Monza, Italy

+39 039 6800139

via Brodolini 6, I-20863 CONCOREZZO, ITALY

www.vibronord.com

vibronord@vibronord.com