

# SFERA SERIES VVS

La nostra linea di vibratori a sfera si compone di otto diverse taglie di dispositivi capaci di fornire differenti entità di vibrazione a basso costo, ponendo particolare enfasi sul rapporto efficacia/prezzo.



**Vibronord**  
Pneumatic Industrial Vibrators

## Caratteristiche



- Economico
- Lunga durata
- Frequenza facilmente variabile

## Applicazioni



- Svuotamento silos
- Prevenzione aderimento materiale in tubi
- Movimentazione di polveri sottili
- Spostamento di merce in genere

## Hai bisogno di aiuto? Chiedi ai nostri esperti!

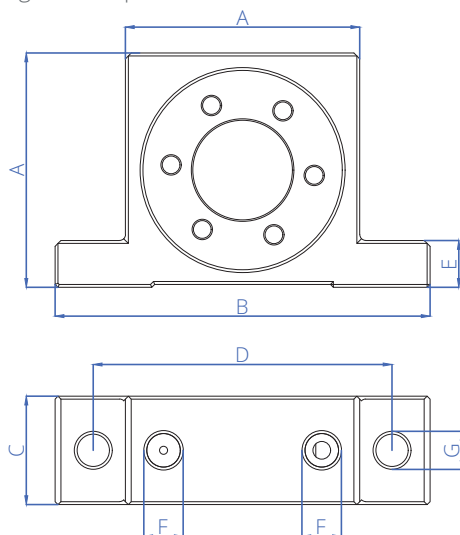


Aiutiamo i nostri clienti a trovare il prodotto giusto per la giusta applicazione, inviaci un email per ricevere supporto e un'offerta dedicata.

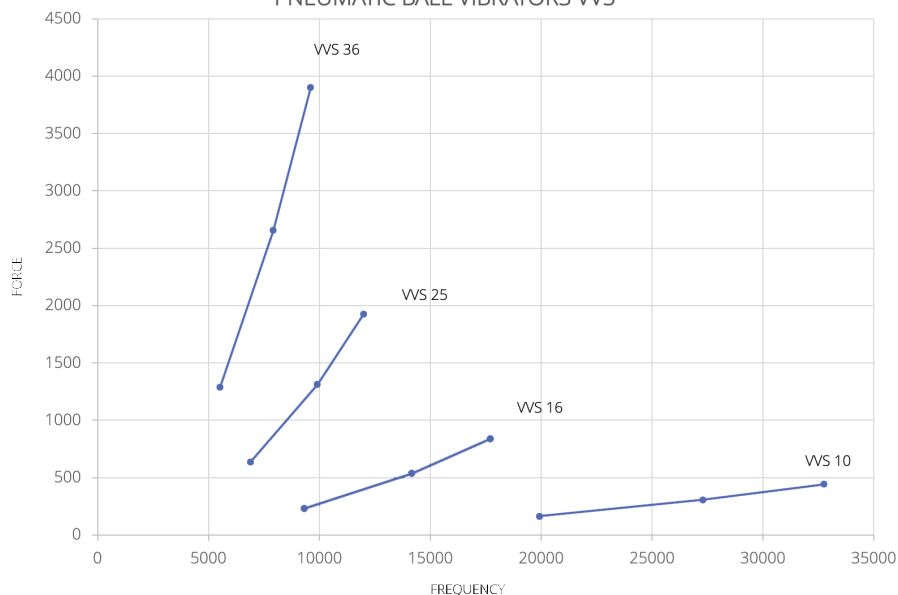


# SFERA SERIES VVS

Il nostro processo produttivo particolarmente raffinato permette ai nostri vibratori a sfera di durare a lungo, fornendo una vibrazione costante nel tempo. Versatilità e praticità d'uso rendono la nostra gamma di vibratori particolarmente adatta a test o ad applicazioni che richiedono funzionamenti prolungati nell'arco della giornata. Le piste di scorrimento in acciaio temprato aiutano, oltre che ad aumentare la longevità del prodotto, a diminuire l'attrito



PNEUMATIC BALL VIBRATORS VVS



DIMENSION	A [ mm ]	B [ mm ]	C [ mm ]	D	E	F	G	WEIGHT [ kg ]
WS 8								0,2
WS 10	50	86	20	68	12	G 1/4	7	0,2
WS 13			24					0,3
WS 16	65	113	27	90	16	G 1/4	9	0,3
WS 20			33					0,5
WS 25	80	128	38	104	16	G 1/4	9	0,7
WS 30			45					1,5
WS 36	100	160	49	130	20	G 3/8	11	1,7

## Requisiti

- Richiesta aria lubrificata e filtrata ( $\leq 5\mu\text{m}$ )



- Pressione operativa : 2 - 6 Bar

- Temperatura di funzionamento:  $-20^{\circ}\text{C}$  -  $100^{\circ}\text{C}$

DATA	Vibrations per minute [ rpm ]			Force [ N ]			Air Consumption [ l/min ]			Noise dB(A)
	2 Bar	4 Bar	6 Bar	2 Bar	4 Bar	6 Bar	2 Bar	4 Bar	6 Bar	
WS 8	20520	29100	34260	101	203	281	85	150	200	75-84
WS 10	19920	27300	32760	163	307	442	90	150	205	70-76
WS 13	11700	17520	20760	219	491	689	98	165	230	76-88
WS 16	9300	14160	17700	231	537	838	115	195	270	77-90
WS 20	7680	11100	13020	460	961	1322	135	238	350	80-92
WS 25	6900	9900	12000	637	1311	1926	155	280	420	80-95
WS 30	5820	8100	9900	1014	1964	2935	210	385	580	83-94
WS 36	5520	7920	9600	1289	2654	3899	250	480	680	85-97



Designed, produced and assembled in Monza, Italy

+39 039 6800139

via Brodolini 6, I-20863 CONCOREZZO, ITALY

www.vibronord.com

vibronord@vibronord.com